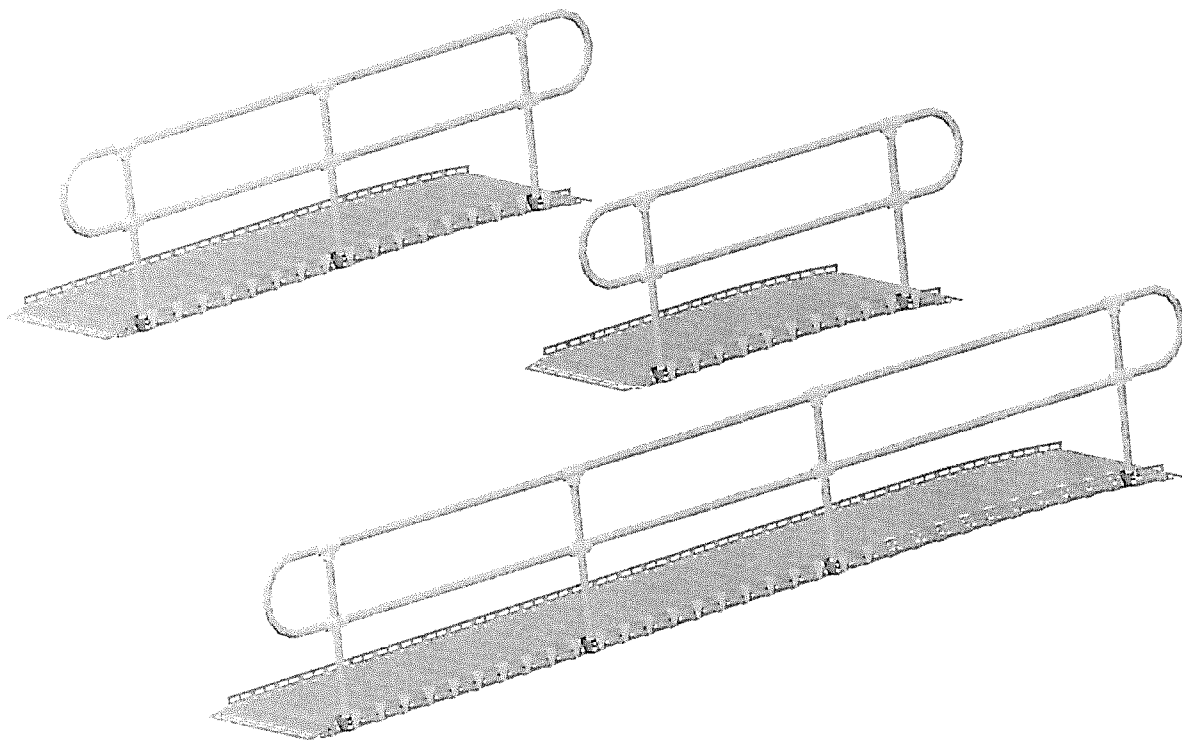
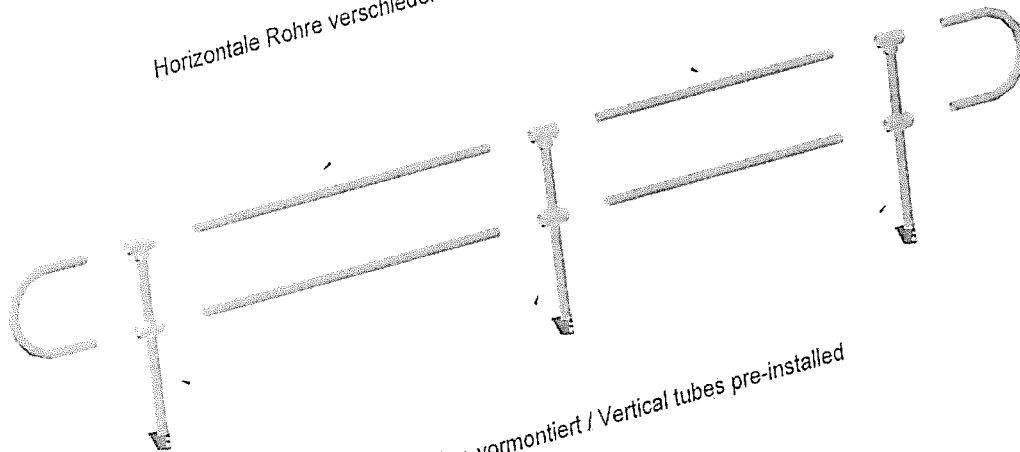


Aufbauanleitung für Handläufe Roll-A-Ramp

Instruction Manual for Handrails Roll-A-Ramp



Horizontale Rohre verschiedene Längen / Horizontal tubes different length

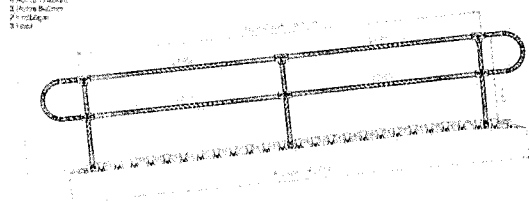


Vertikale Rohre vormontiert / Vertical tubes pre-installed

Die Handläufe bestehen aus vormontierten vertikalen Rohren und horizontalen Rohren in verschiedenen Längen.

Zum Aufbau legen Sie die horizontalen Rohre nach Handlaufzeichnung auf die Rampe.

Rampe 427cm (14')
Handlauf 385cm (12')



Copyright by A&M GmbH. Alle Rechte vorbehalten. Die dargestellten Handläufe sind Roll-A-Ramp. Die Weitergabe der Zeichnung an Hersteller und Lieferanten anderer Rampensysteme ist nicht gestattet und ist strengstens gegen das Urheberrecht.

ROLL-A-RAMP Juni 2010 Manfred Klotz Handlauf für Rampe

Danach befestigen Sie die vertikalen Rohre an der Rampe, die Halterung (Hook) noch nicht festschrauben.

Jetzt montieren Sie die Horizontalen von unten nach oben und fixieren Sie die obere Horizontale mit den Madenschrauben in den Verbindern.

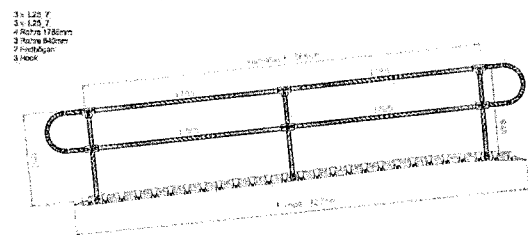
Erst wenn alle Rohre verbaut sind, ziehen Sie alle Schrauben des Handlaufs fest an.

Anzugsmoment für die Madenschrauben in den Verbindern: 39 Nm.

The handrails are assembled with pre-installed vertical tubes and horizontal tubes in different length.

To build it up, place the horizontal tubes like drawing on the ramp.

Rampe 427cm (14')
Handlauf 385cm (12')



Copyright by A&M GmbH. Alle Rechte vorbehalten. Die dargestellten Handläufe sind Roll-A-Ramp. Die Weitergabe der Zeichnung an Hersteller und Lieferanten anderer Rampensysteme ist nicht gestattet und ist strengstens gegen das Urheberrecht.

ROLL-A-RAMP Juni 2010 Manfred Klotz Handlauf für Rampe

Now mount the vertical tubes with the hook to the ramp, but don't tight the screw.

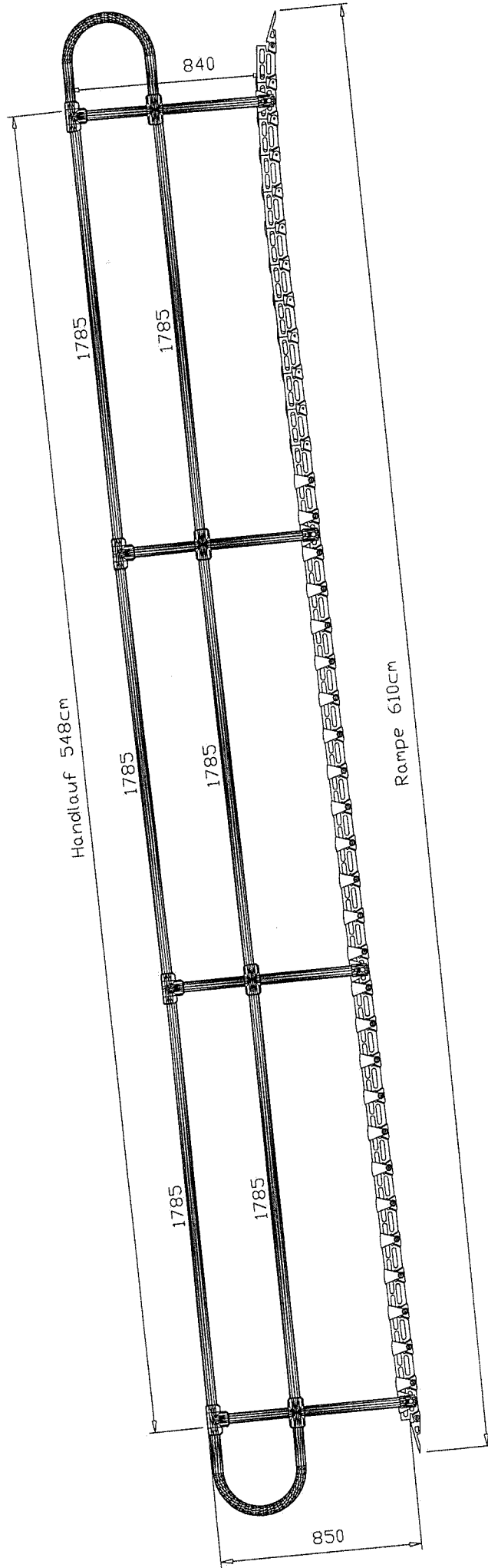
Place the horizontal tubes beginning in the lower end of the ramp and screw the upper grub screw in the connectors slightly.

When all the tubes are placed, tight all screws of the handrail.

The clamping torque of the grub screws is 39 Nm.

Rampe 610cm (21")
Handlauf 548cm (18")

- 4 x L25_7
- 4 x L26_7
- 6 Rohre 1785mm
- 4 Rohre 840mm
- 2 Endbögen
- 4 Hook



Datum: Juni 2010

Gezeichnet: Manfred Klotz

Projekt: Handlauf für Rampe



Copyright by AHA! GmbH, Köln. Diese Zeichnung ist urheberrechtlich geschützt. Die dargestellten Rampen sind Roll-A-Ramp. Die Weitergabe der Zeichnung an Hersteller und Lieferanten anderer Rampensysteme ist nicht gestattet und stellt einen Verstoß gegen das Urheberrecht dar.